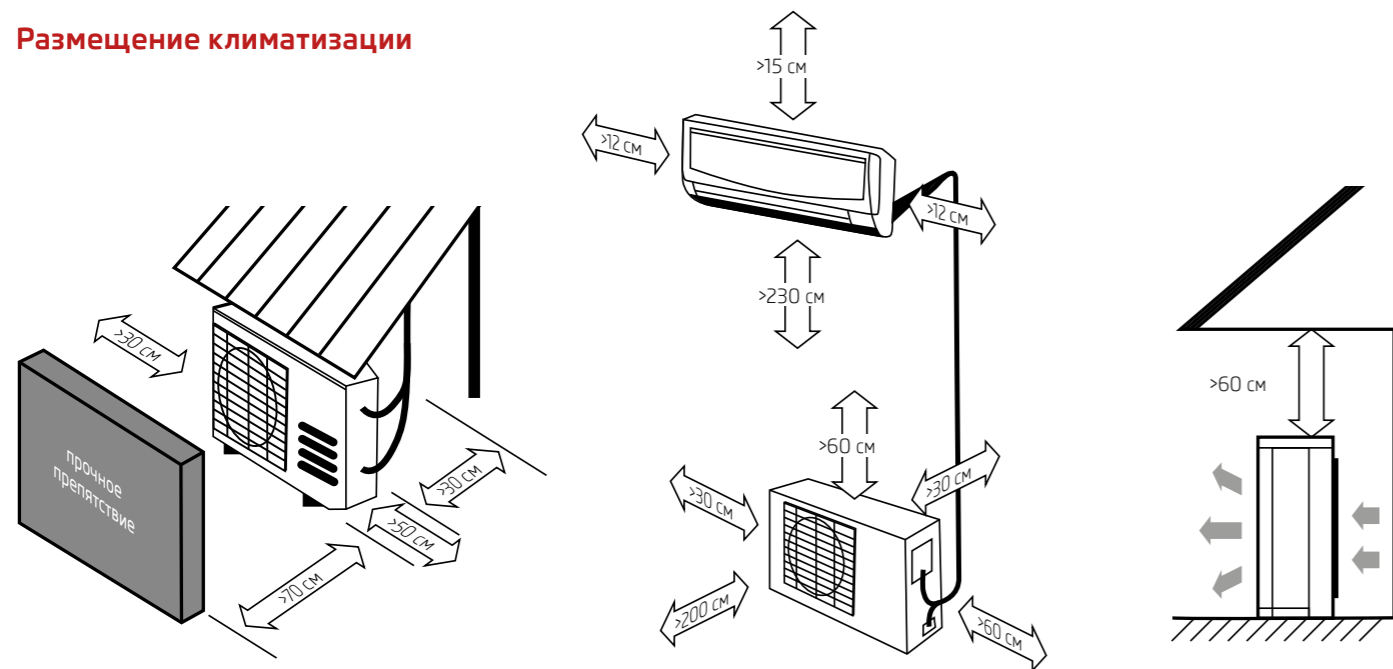


## Размещение климатизации



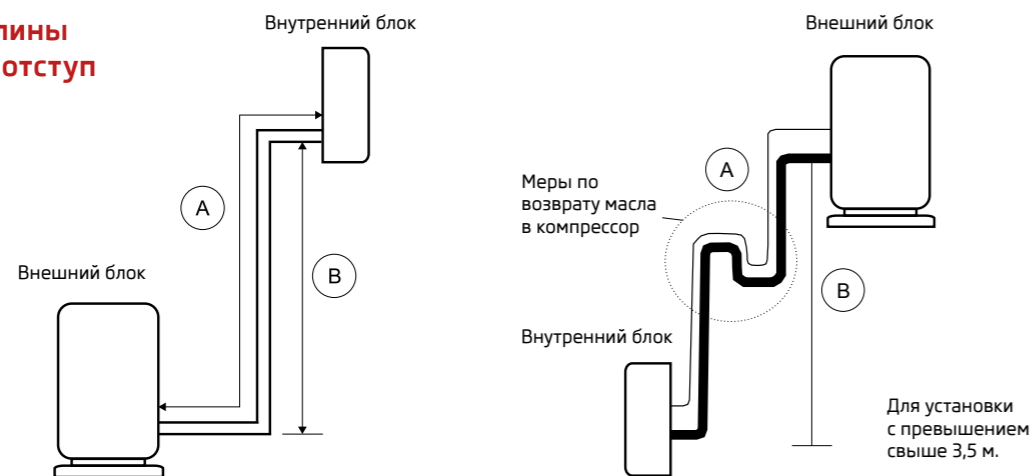
## Расчет мощности климатизации

Площадь комнаты	20 м² x 70 Вт* = 1 400 Вт
Площадь окон, освещаемых солнцем	3 м² x 30 Вт = 90 Вт
Количество человек в помещении	2 x 100 Вт = 200 Вт
Дополнительные источники тепла	1 x 1 000 Вт = 1 000 Вт
Необходимая охлаждающая мощность	2 690 Вт → AIR 35

\* В зависимости от теплоизоляции, высота потолка 2,5 м



## Максимальные длины трубопроводов и отступ по высоте



Модель	Присоединительные размеры		Стандартная длина (м)	Максимальная высота B (м)	Максимальная длина A (м)	Дополнение хладагента (г/м)
	Газ	Конденсат				
AIR 26	3/8"	1/4"	5	8	15	20
AIR 35	3/8"	1/4"	5	8	15	20
AIR 53	1/2"	1/4"	5	8	15	20

# Блоки климатизации

**DRAŽICE**  
ЧЛЕН ГРУППЫ NIBE



ПОДСВЕТКА  
ДИСПЛЕЯ



**DRAŽICE**  
ЧЛЕН ГРУППЫ NIBE

Družstevní závody Dražice – strojírna s.r.o.  
(000 «Кооперативные заводы Дражице – машиностроительный завод»)  
Dražice 69, 294 71 Benátky nad Jizerou  
e-mail: prodej@dzd.cz  
www.dzd.cz/ru

www.dzd.cz/ru

**Полный комплект:**

AIR  
Внешний  
инверторный блок



Внутренний блок  
с управлением  
направления потока  
воздуха  
с дистанционным  
управлением

Дистанционное  
управление



**Преимущества:**

- Охлаждающая мощность:
  - 2,6 кВт
  - 3,5 кВт
  - 5,3 кВт
- SCOP > 4,0
- SEER > 6,1
- Класс энергопотребления A+ (отопление)
- Класс энергопотребления A++ (охлаждение)
- 5 скоростей вентилятора внутри блока, включая режим «авто»
- Ночной тихий режим
- Внутренний блок с подсветкой дисплея

Модель		AIR26	AIR35	AIR53
Охлаждающая мощность	Вт	2600	3400	5000
Отопительная мощность	Вт	2700	3900	5600
SEER	охлаждение	6,1	6,1	6,1
SCOP	отопление	4	4	4
Класс энергоэффективности	охлаждение	A++	A++	A++
Класс энергоэффективности	отопление	A+	A+	A+
Диапазон мощности охлаждения	Вт	2600 (1000-3000)	3400 (1000-4000)	5000 (1000-6000)
Диапазон мощности отопления	Вт	2700 (1000-3000)	3900 (1000-4200)	5600 (1600-6250)
Потребляемая мощность - охлаждение	Вт	855 (190-1500)	1140 (190-1600)	1540 (260-2300)
Потребляемая мощность - отопление	Вт	700 (190-1500)	1080 (190-1600)	1550 (350-2300)
Количество конденсата	л/час	0,9	1,2	2,0
Циркуляция воздуха	м³/ч	550	580	1000
EER для охлаждения	Вт/Вт	3,04	2,98	3,25
COP для отопления	Вт/Вт	3,86	3,61	3,62
Макс. ток	A	7,5	8	12,3
Хладагент		R32	R32	R32
Объем хладагента	g	480	640	1200
Внутренний блок - уровень акустической мощности	дБ (A)	56	56	60
Внутренний блок - уровни акустического давления	дБ (A)	39/38/36/34/31/28	39/38/36/34/31/28	46/44/42/40/38/33
Внешний блок - уровень акустической мощности	дБ (A)	62	62	65
Внешний блок - уровни акустического давления	дБ (A)	47/54	47/54	47/56
Годовой расход (охлаждение)	кВтч/а	149	195	287
Годовой расход (охлаждение)	более теплый	/	/	/
	средний	700	980	1645
	более холодный	/	/	/
<b>Электрические параметры</b>				
Электрическое подключение	В	1/N/PE ~ 230V/50Hz	1/N/PE ~ 230V/50Hz	1/N/PE ~ 230V/50Hz
Номинальный ток	охлаждение (A)	3,9	5	6,8
	отопление (A)	3,1	4,8	7
<b>Система</b>				
Тип компрессора		ротационный	ротационный	ротационный
Диаметр присоединительного трубопровода				
Трубопровод конденсата	"	1/4	1/4	1/4
Газовый трубопровод	"	3/8	3/8	1/2
<b>Функция</b>				
Дисплей на передней панели		LED	LED	LED
LCD дистанционное управление		•	•	•
Снимаемая и моющаяся панель		•	•	•
Моющийся PP фильтр		•	•	•
24 часовой таймер		•	•	•
5-скоростное управление вентилятором внутреннего блока		•	•	•
Вертикально управляемые жалюзи		•	•	•
Режим сна		•	•	•
Функция SMART		•	•	•
Функция быстрого охлаждения или отопления		•	•	•
Автоматический перезапуск		•	•	•
Тихий режим		•	•	•
Затемнение панели		•	•	•
Двухстороннее подключение (слева или справа)		•	•	•
Низкотемпературное охлаждение		•	•	•
Горизонтальное направление потока воздуха		-	-	-
Защита от замерзания 8°C		•	•	•
<b>Прочее</b>				
Внешние размеры - дл. * выс. * гл. (мм)	внутренний блок	780×270×212	780×270×212	960×315×235
	внешний блок	660×240×483	660×240×483	815×585×280
Масса (кг)	внутренний блок	7,5	7,5	12
	внешний блок	22	24	38
Размеры тары - дл. * выс. * гл. (мм)	внутренний блок	830×335×260	830×335×260	1022×380×302
	внешний блок	780×315×530	780×315×530	940×385×630
Общая масса (кг)	внутренний блок	9	9	14
	внешний блок	25	27	42
Диапазон рабочей температуры	охлаждение	-15°C - 43°C	-15°C - 43°C	-15°C - 43°C
	отопление	-15°C - 24°C	-15°C - 24°C	-15°C - 24°C