



# Отбойные молотки и бетоноломы Paving Breakers



**МОЩЬ и НАДЕЖНОСТЬ** для всех среднесложных и тяжелых демонтажных работ в строительной отрасли  
**POWER and RELIABILITY** for all medium and heavy duty demolition works in the construction sector

*enough air for everyone*



EUROPEAN UNION  
European Regional Development Fund  
Operational Programme Enterprise and Innovations for Competitiveness

# Отбойные молотки и бетоноломы / Paving Breakers

МОЩЬ и НАДЕЖНОСТЬ для всех среднесложных и тяжелых демонтажных работ в строительной  
POWER and RELIABILITY for all medium and heavy duty demolition works in the construction sector

## АНТИВИБРАЦИОННЫЕ РУКОЯТКИ / VIBRO-REDUCED HANDLES

- На 70 % меньше вибраций
- 70 % lower vibrations

## С ГЛУШИТЕЛЕМ / SILENCED

- На 50 % меньше эмиссии шума
- 50 % lower noise emissions

## ОПТИМИЗИРОВАННАЯ СБОРКА / OPTIMISED ASSEMBLY

- На 40 % меньше подвижных деталей
- 40 % fewer moving parts

## ЭНЕРГОСБЕРЕЖЕНИЕ / ENERGY EFFICIENCY

- Производительность на 40% выше. Легкий. Малое энергопотребление.
- 40 % higher productivity. Lighter and small energy Demanding.



### 1 Монолитный неразъемный корпус / One-piece solid housing

- Меньше изнашиваемых деталей. Повышенный срок службы.
- Fewer wear parts. Extended lifetime.

### 2 Термообработанный цилиндр / Heat treated cylinder

- Оптимальные механические свойства. Без смазки на месте.
- Optimal mechanical properties. No on site lubrication.

### 3 Никелированное покрытие / Nickel plated coating

- Улучшенная защита против коррозии.
- Improved protection against corrosion.

### 4 Легкий доступ к распределительному клапану / Easy access to distribution valve

- Меньше простоев для обслуживания.
- Less maintenance downtime.

### 5 Ударное усилие поршня на воздушной подушке / Air-cushioned

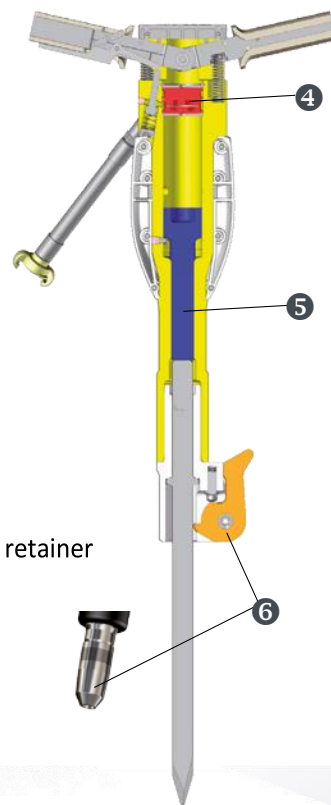
- Более высокие показатели
- Надежный и долговечный
- Более удобный в эксплуатации
- Higher performance
- Reliable and long-lasting
- More comfortable to operate

### 6 Защелка или двухвинтовой нарезной фиксатор / Latch or double screw threaded retainer

- Быстрая и безопасная смена инструмента.
- Quick and safe tool changing.

### 7 Дополнительная эргономичная рукоятка / Optional ergonomic handle

- Оптимальная безопасность для операторов.
- Optimal safety for operators.



## Отбойные молотки и бетоноломы / Paving Breakers

**МОЩЬ и НАДЕЖНОСТЬ** для всех среднесложных и тяжелых демонтажных работ в строительной отрасли  
**POWER and RELIABILITY** for all medium and heavy duty demolition works in the construction sector



### Антивибрационные молотки / Vibro-reduced breakers

- Антивибрационные молотки компании Atmos имеют такой же инерционный удар, как и стандартный молоток, при этом значительно подавляя вибрации для оператора.
- Atmos vibro-reduced breakers have an equivalent impact power as a standard breaker, while significantly reducing vibrations to the operator.

### Стандартные бетоноломы / Standard paving breakers

- Все молотки доступны в версиях с глушителями, представляющими собой изящно спроектированные глушители, которые обеспечивают полный обзор рабочей поверхности при значительном снижении шума.
- All breakers are available in a silenced version with a slim design muffler offering a full view of the work surface while significantly reducing noise.

### Молотки с улучшенным эргономичным дизайном / Breakers with enhanced ergonomic design

- Компания Atmos нашла решения оптимально комфортного применения и улучшенной безопасности молотобойного процесса. Цель заключается в предотвращении рисков получения увечий пользователем и в ограничении возможностей столкновения с аварийными ситуациями.
- Atmos has created solutions for optimal comfort of use in

parallel with improved hammer operation safety. The aim is to prevent risks of injuries to the user and to limit his exposure to workplace accidents.

## Отбойные и рубильные молотки/ Chipping hammers and Pick hammers

**ТОЧНОСТЬ и ЭФФЕКТИВНОСТЬ** для всех маломощных и среднесложных демонтажных работ в строительной и горнодобывающей отраслях.  
**PRECISION and EFFICIENCY** for all small and medium demolition works in the construction and mining industries.

### Рубильные молотки/ Chipping hammers

- Такие молотки являются надежным решением в применениях, требующих большей точности в сочетании с хорошей молотобойной силой. Рубильные молотки Atmos подогнаны под безопасный фиксатор на винте с двойной резьбой в целях быстрой смены инструмента.
- These hammers are reliable solution for applications requiring more precision, together with good impact power. Atmos chipping hammers are fitted with a safe doublethreaded screw retainer for quick tool changing.

### Отбойные молотки/ Pick hammers

- Они адаптированы как для горизонтального, так и вертикального положения в демонтажных работах. Отбойные молотки Atmos также подогнаны под винтовой фиксатор или защелку в целях безопасной и быстрой смены инструмента.
- They are adapted for both horizontal and vertical positions in demolition works. Atmos pick hammers are fitted with either screw retainer or latch for safe and quick tool changing.



## Технические параметры / Technical parameters

### Отбойные молотки и бетоноломы / Paving Breakers and Pickhammers

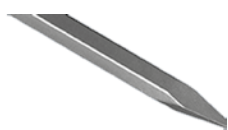
Модель / Model	Глушитель / Muffler	Вибро-подавление / Vibro-reduced	Вес / Weight	Длина / Length	Ударная сила / Impact rate	Потребление воздуха / Air consumption		Хвостовик / Shank type	Размер хвостовика / Shank size
			[kg]	[mm]	[bpm]	[l/s]	[cfm]		[mm]
BB15	○	*	16	580	1600	17,5	37,1	Hex	22×82
BB15	○	*	18	620	1600	17,5	37,1	Hex	25×108
BB20	●	●	20,9	660	1300	18,3	38,8	Hex	25×108
BB25	●	●	24,2	718	1300	20	42,4	Hex	28×160
BB25	●	●	24,2	718	1300	20	42,4	Hex	32×160
BB32	○	*	32	690	1350	27,5	58,3	Hex	28×160
BB32	○	*	32	690	1350	27,5	58,3	Hex	32×160
BB40	○	*	38	705	1280	30	63,6	Hex	28×160
BB40	○	*	38	705	1280	30	63,6	Hex	32×160

● Стандарт / Standard ○ Опция / Option \* Не применяется / Not applicable

### Рубильные и отбойные молотки / Chipping Hammers and Pick hammers

Модель / Model	Тип фиксатора / Retainer type	Вес / Weight	Длина / Length	Ударная сила / Impact rate	Потребление воздуха / Air consumption		Хвостовик / Shank type	Размер хвостовика / Shank size
		[kg]	[mm]	[bpm]	[l/s]	[cfm]		[mm]
P5	винтовой	5	354	2800	8,3	17,6	Hex	19×50
P9	винтовой	8,6	475	2000	16,7	35,4	Rd	25×75
P9	защёлка	9,8	494	2000	16,7	35,4	Hex	22×82
P13	винтовой	12,9	548	1500	20	42,4	Rd	25×75
P13	защёлка	14	590	1600	20	42,4	Hex	22×82

## Аксессуары / Accessories



Долото / Moil point



Узкое зубило / Narrow chisel



Плоское долото / Digging chisel



Лопатка / Clay spade



Зажимная муфта / House coupling